



*Davlumbaz  
Kullanma kılavuzu*

*P 13 YCEB*

*P 12 YCES*

## Lütfen önce bu kılavuzu okuyun!

Değerli Müşterimiz,

Arçelik ürününü tercih ettiğiniz için teşekkür ederiz. Yüksek kalite ve teknoloji ile üretilmiş olan ürününüzün size en iyi verimi sunmasını istiyoruz. Bunun için, bu kılavuzun tamamını ve verilen diğer belgeleri ürünü kullanmadan önce dikkatle okuyun ve bir başvuru kaynağı olarak saklayın. Ürünü başka birisine verirsiniz, kullanma kılavuzunu da birlikte verin. Kullanma kılavuzunda belirtilen tüm bilgi ve uyarıları dikkate alarak talimatlara uyun.

Bu kullanma kılavuzunun başka modeller için de geçerli olabileceğini unutmayın. Modeller arasındaki farklar kılavuzda açık bir şekilde belirtilmiştir.

### Sembollerin anlamları

Bu kullanma kılavuzunun çeşitli kısımlarında aşağıdaki semboller kullanılmıştır:



Cihazın kullanımıyla ilgili önemli bilgiler ve faydalı tavsiyeler.



Can ve mal güvenliğiyle ilgili tehlikeli durumlar konusunda uyarılar.



Elektrik çarpması uyarısı.

Bu ürün, çevreye saygılı modern tesislerde doğaya zarar vermeden üretilmiştir.



## **1 Önemli güvenlik ve çevre talimatları 4**

1.1 Genel güvenlik . . . . .	4
1.1.1 Elektrik güvenliği . . . . .	4
1.1.2 Ürün güvenliği . . . . .	4
1.1.3 Çocuk güvenliği . . . . .	5
1.2 Kullanım amacı . . . . .	5
1.3 AEEE Yönetmeliğine Uyum ve Atık Ürünün Elden Çıkarılması . . . . .	5
1.4 Ambalaj bilgisi . . . . .	5

## **2 Cihazınızın Teknik Özellikleri 6**

## **3 Cihazınızın Montajı 7**

3.1 Montaj Aksesuarları . . . . .	7
3.2 Davlumbazınızın Duvara Montajı . . . . .	8
3.2.1 Askı Deliklerinin Delinmesi . . . . .	9
3.2.2 Dübellerin Çakılması . . . . .	10
3.2.3 Askı Vidalarının Vidalanması . . . . .	10
3.2.4 Davlumbazın Duvara Takılması . . . . .	10
3.3 Davlumbaz Baca Montajı . . . . .	11
3.4.1 Baca bağlantılı kullanım . . . . .	12
3.4.2 Baca bağlantısız kullanım . . . . .	12
3.5 Bacaya bağlama: . . . . .	12
3.5.1 Geri Dönüşümü Önleme Sistemi (N-RV) . . . . .	12

## **4 Cihazınızın Kullanımı 13**

4.1 3 Kademeli Dijital Elektronik Kumanda . . . . .	13
4.2 Enerji Tasarrufu Açısından Verimli Kullanım: . . . . .	14
4.3 Davlumbazın Kullanılması: . . . . .	14

## **5 Temizlik ve Bakım 15**

5.1 Alüminyum filtre . . . . .	15
5.1.1 Alüminyum filtrelerin sökülmesi . . . . .	15
5.2 Karbon filtre (Bacasız kullanım) . . . . .	15
5.2.1 Karbon filtre değişimi . . . . .	15
5.3 Temizlik . . . . .	16
5.4 Lambaların Değişimi . . . . .	16

## **6 Tüketici Hizmetleri 17**

Bu bölümde, yaralanma ya da maddi hasar tehlikelerini önlemeye yardımcı olacak güvenlik talimatları yer almaktadır. Bu talimatlara uyulmaması halinde her türlü garanti geçersiz hale gelir.

## 1.1 Genel güvenlik

- Kurulum ve tamir işlemlerini her zaman Yetkili Servise yaptırın. Yetkili olmayan kişiler tarafından yapılan işlemler nedeniyle doğabilecek zararlardan üretici firma sorumlu tutulamaz.
- Bu cihazın, çocuklar ile fiziksel, duyuşsal ve zihinsel yetenekleri gelişmemiş veya tecrübe ve bilgi eksikliği bulunan kişiler tarafından kullanılması amaçlanmamıştır. Cihazla oynamalarının güvence altına almak için çocuklar gözetim altında tutulmalıdır.

### 1.1.1 Elektrik güvenliği

- Kurulum, bakım, temizlik ve tamir işlemleri sırasında ürünün elektrik bağlantısını mutlaka kesin.
- Eğer bağlantı kablosu hasarlıysa tehlikeyi engellemek amacıyla üretici, satış sonrası servis veya benzer derecede yetkin, sertifikalı bir kişi (tercihen elektrik teknisyeni) ya da ithalatçı firmanın tarif edeceği bir kişi tarafından kablo değiştirilmelidir.
- Kullanma voltajı 220 - 240 voltur.
- Ürün arızalı ise yetkili servis tarafından onarılmadan çalıştırılmamalıdır! Elektrik çarpması tehlikesi vardır!
- Şebeke kordonunu ocakların yakınından geçirmeyin. Kablo eriyerek yangına sebebiyet verebilir.
- Davlumbazınızın montajı yapılmadan fişini prize takmayın.

- En iyi performansı elde etmek için, harici iletkenin uzunluğu dört metreden fazla olmamalı, ikiden fazla 90° açısı olmamalı ve çapı en az  $\varnothing 120$  mm olmalıdır.
- İç kısmına herhangi bir müdahale yapılmadan önce cihazın elektrik bağlantısını kesin.

### 1.1.2 Ürün güvenliği

- Davlumbazın baca bağlantısında 120 mm ya da 150 mm çaplı borular kullanabilirsiniz.
- Sobaların bağlı olduğu bacalara, atık gazın atıldığı bacalara veya alev yükselen bacalara bağlantı yapmayın. Çıkış havasının boşaltılması ile ilgili yetkililerin kurallarına uyun.
- Davlumbazın alt yüzeyi ile fırının/ocanın üst yüzeyi arasındaki yükseklik 55 cm'den az olmamalıdır.
- Davlumbazın alüminyum filtresiz çalıştırmayın, çalışırken filtreleri yerinden çıkarmayın.
- Davlumbazın lambalarını uzun süre çalıştırdıktan sonra bu lambalara dokunmayın. Isınan lambalar elinizi yakabilir.
- Ürün altında yüksek alev oluşturmayın. Aksi takdirde yağ tutucu filtredeki yağlar tutuşarak yangına sebebiyet verebilir.
- Ocakların üzerine tencere, tava vb. koyduktan sonra ürünü çalıştırın. Aksi halde yükselen ısı ürününüzün bazı parçalarını deforme edebilir.
- Ocakların üzerinden tencere, tava vb. almadan önce ocağı kapatın.
- Davlumbazınızın altında kolay tutuşan malzeme bulundurmayın.
- Kızartma cinsi vb. yemek yaparken yağlar alev alabilir. Bu nedenle örtü ve perdelerle dikkat edin.
- Kızartma cinsi yemekler yaparken ocağınızın başından ayrılmayın, kızgın yağ yangına sebebiyet verebilir.

- Temizleme periyodik sürelerle uygun yapılmaz ise davlumbazınızda yanma riski oluşabilir.
- Davlumbazın temizliğini yaparken çok dikkatli olun ve eldiven kullanın.
- Çekiş gücünü artırmak için pişirme işlemine başlamadan birkaç dakika önce cihazı çalıştırmayı öneririz. Böylece buharlar oluşmaya başladığında sürekli ve sabit çekiş elde etmiş olursunuz.
- Mutfak havasının kokulardan ve yemek pişirirken oluşan buhardan iyi temizlenmesi için, pişirme veya kızartma işi bittikten sonra davlumbazınızı 15 dakika daha çalıştırın.
- Davlumbaz çalışırken, özellikle gazlı ocaklar ile birlikte aynı anda kullandığınızda ortama temiz hava girmesini sağlayın.
- Cihazın baca bağlantısını, elektrikli olmayan cihazlar tarafından üretilen dumanların çıkması için kullanılan bacalara yapılmamasına dikkat edin. (Örnek: Kalorifer bacası).
- Davlumbazla birlikte, elektrik enerjisinden başka bir enerji ile çalışan başka bir cihazın daha aynı ortamda bulunması halinde, davlumbaz tarafından diğer cihazın bacasından çıkan atık gazın tekrar odaya çekilmemesi için odadaki negatif basınç en fazla 0.4 mbar olmalıdır.

## 1.1.3 Çocuk güvenliği

- Ambalaj malzemeleri çocuklar için tehlikelidir. Ambalaj malzemelerini çocukların ulaşamayacağı bir yerde saklayın.
- Elektrikli ürünler çocuklar için tehlikelidir. Ürün çalışırken çocukları üründen uzak tutun. Ürünle oynamalarına izin vermeyin.

## 1.2 Kullanım amacı

- Bu ürün evde kullanılmak üzere tasarlanmıştır. Ticari amaçlı kullanıma uygun değildir ve amacının dışında kullanılmamalıdır.
- Üretici, hatalı kullanım veya taşıma nedeniyle oluşan herhangi bir zarardan dolayı sorumluluk kabul etmez.
- Satın almış olduğunuz ürünün kullanım ömrü 10 yıldır. Bu, ürünün tanımlandığı şekilde çalışabilmesi için gerekli yedek parçaları bulundurma süresidir.

## 1.3 AEEE Yönetmeliğine Uyum ve Atık Ürünün Elden Çıkarılması



Bu ürün, T.C. Çevre ve Şehircilik Bakanlığı tarafından yayımlanan "Atık Elektrikli ve Elektronik Eşyaların Kontrolü Yönetmeliği"nde belirtilen zararlı ve yasaklı maddeleri içermez. AEEE Yönetmeliğine uygundur.

Bu ürün, geri dönüşümlü ve tekrar kullanılabilir nitelikteki yüksek kaliteli parça ve malzemelerden üretilmiştir. Bu nedenle, ürünü, hizmet ömrünün sonunda evsel veya diğer atıklarla birlikte atmayın. Elektrikli ve elektronik cihazların geri dönüşümü için bir toplama noktasına götürün. Bu toplama noktalarını bölgenizdeki yerel yönetime sorun. Kullanılmış ürünleri geri kazanıma vererek çevrenin ve doğal kaynakların korunmasına yardımcı olun.

## 1.4 Ambalaj bilgisi



Ürünün ambalajı, Ulusal Mevzuatımız gereği geri dönüştürülebilir malzemelerden üretilmiştir. Ambalaj atığını evsel veya diğer atıklarla birlikte atmayın, yerel otoritenin belirttiği ambalaj toplama noktalarına atın.

## 2 Cihazınızın Teknik Özellikleri



(Şekil 1)

- 1-İç Baca
- 2-Dış Baca
- 3-Cam Kapak
- 4-Filtre (Cam Kapak Altında)
- 5-Kontrol Paneli
- 6-Aydınlatma

P 13 YCEB

P 12 YCES

	P 13 YCEB	P 12 YCES
Genişlik	596 mm	596 mm
Derinlik	386 mm	386 mm
Yükseklik	750 mm /1080 mm	750 mm /1080 mm
Besleme Gerilimi	220 - 240 V 50 Hz	220 - 240 V 50 Hz
Kumanda	3 Kademeli	3 Kademeli
Lamba Gücü	2 x 50 W	2 x 50 W
Hava Çıkış Borusu	120 / 150 mm	120 / 150 mm
Kapasite	510 m <sup>3</sup> /saat	510 m <sup>3</sup> /saat
Motor Gücü	1 x 210 W	1 x 210 W
Toplam Güç	310 W	310 W
Net Ağırlık	10.8 kg	10.8 kg
Renk	Beyaz	Siyah

Ürünün üzerinde bulunan işaretlemelerde veya ürünle birlikte verilen diğer basılı dökümanlarda beyan edilen değerler, ilgili standartlara göre laboratuvar ortamında elde edilen değerlerdir. Bu değerler, ürünün kullanım ve ortam şartlarına göre değişebilir.

## 3 Cihazınızın Montajı

Davlumbazınızın montajı için size en yakın **Yetkili Servisi**'ne başvurunuz.

\*Ürün yerinin ve elektrik tesisatının hazırlanması müşteriye aittir.



### Dikkat !

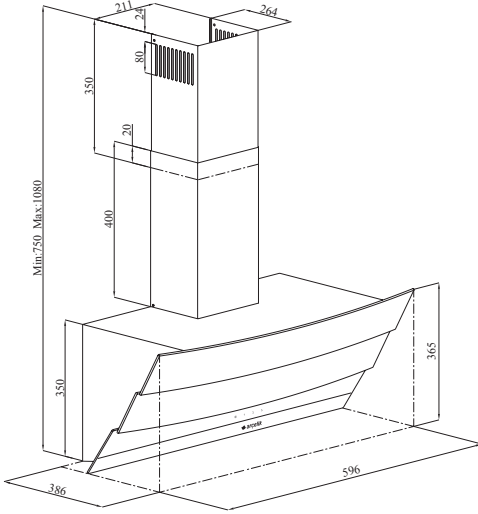
Montaj tamamlandıktan sonra davlumbaz ve baca yüzeyindeki koruyucu filmi (varsa) çıkarınız.

Davlumbazınızın alt yüzeyi ile ocağın üst yüzeyi arasındaki mesafe en az **55 cm** olmalıdır..

Elektrik bağlantısını ehliyetli bir elektrikçiye yaptırınız.

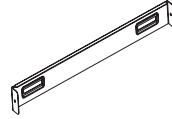
Ürünü, kurulum sonrası elektrik bağlantısına (priz, fiş) kolayca ulaşabilir şekilde monte ediniz.

Ölçüler mm cinsinden verilmiştir.

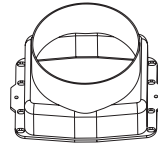


(Şekil 2)

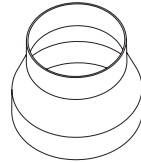
### 3.1 Montaj Aksesuarları



1 adet iç baca bağlantı sacı



1 adet Ø150 mm plastik baca



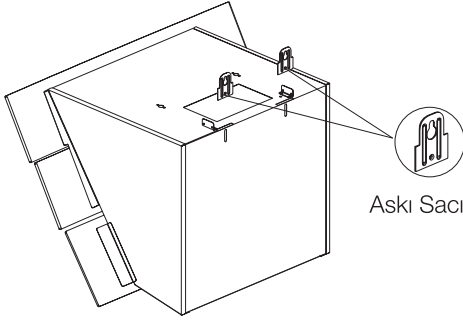
1 adet Ø120/150 mm plastik baca adaptörü

## 3 Cihazınızın Montajı

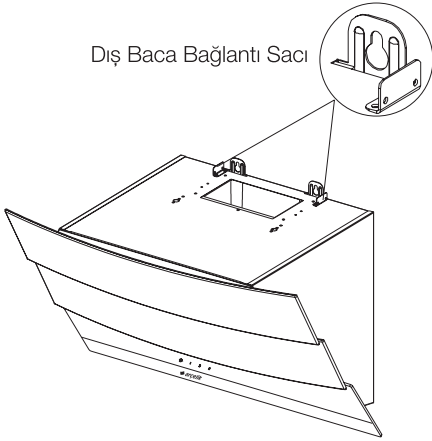
**Davlumbazınızı takacağınız yeri uygun hale getirmek için gerekli bilgiler aşağıda yer almaktadır.**

### 3.2 Davlumbazınızın Duvara Montajı

Davlumbazın duvara montajını yapmak için motor kabini üzerinde takılı olan askı saclarının vidalarını gevşeterek yukarı çekiniz ve sonra tekrar sabitleyiniz. (Şekil 3a).



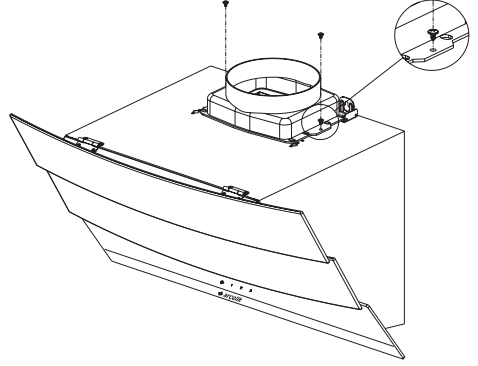
(Şekil 3a)



(Şekil 3b)

Ø 150 mm'lik plastik baca adaptörünü montaj aksesuarları içerisinde yer alan 3,5x9,5 vida ile gövde tepesine sabitleyiniz. (Şekil 4).

Ø 120 mm'lik baca borusunu kullanacaksanız Ø 120 mm'lik baca adaptörünü üzerine takınız.

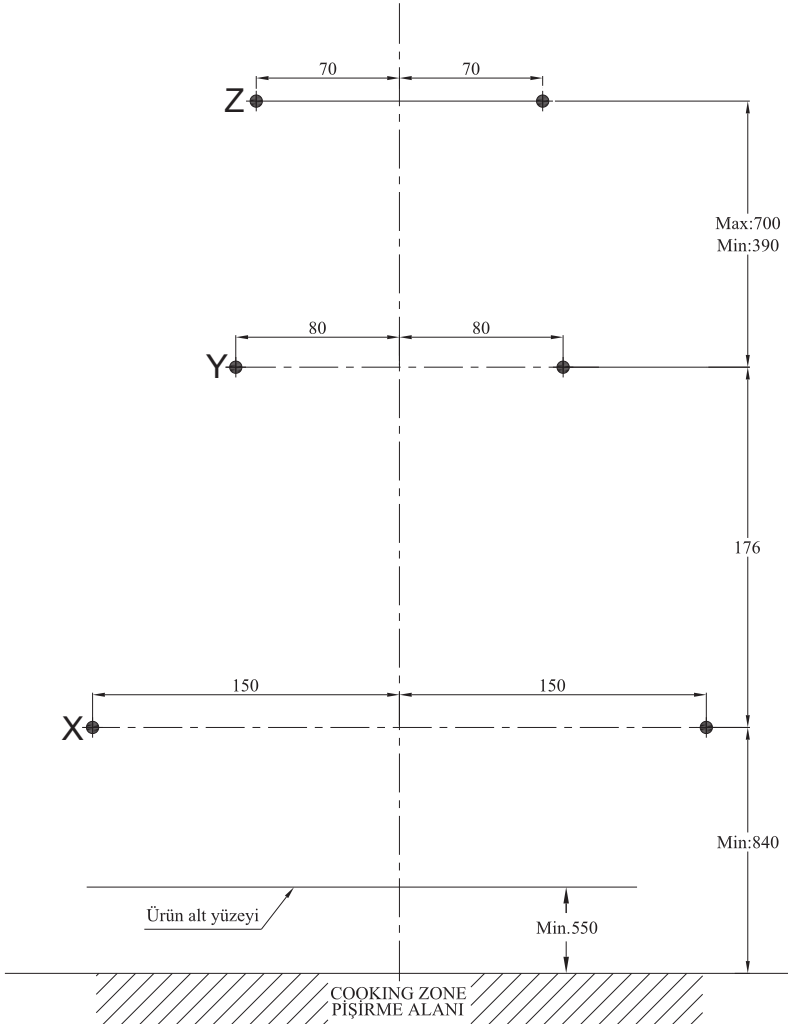
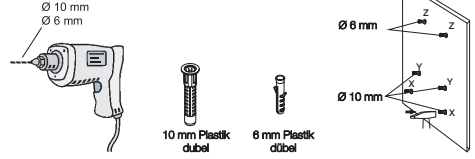


(Şekil 4)

## 5 Temizlik ve Bakım

### 3.2.1 Askı Deliklerinin Delinmesi

Montaj şablonunu davlumbazın asılacağı yüzeye yapıştırınız. (X,Y) (Şekil 5) ile işaretli noktalarda  $\varnothing$  10 mm'lik matkap ile (Z) (Şekil 5) ile işaretli noktalardan  $\varnothing$  6 mm'lik matkap ile delik deliniz.



## 3 Cihazınızın Montajı

### 3.2.2 Dübellerin Çakılması

Asma vidası için Ø 10 mm dübelleri (X,Y) delinmiş deliklere çakınız. Baca montaj sacı için Ø 6 mm'lik 2 adet dübeli (Z) Ø6 mm ile delinmiş deliklere çakınız. (Şekil 5)

### 3.2.3 Askı Vidalarının Vidalanması

Duvara çakmış olduğunuz Ø 10 mm dübellere (Y) askı vidalarını 5,5x60 vida ile vidalayınız. Vida başı ile duvar arasında 5 mm mesafe kalmalıdır. (Şekil 6)

Duvara çakmış olduğunuz 6 mm dübellere (Z) iç baca bağlantı sacını Ø 3,9x22 vidaları ile vidalayınız. (Şekil 6)

### 3.2.4 Davlumbazın Duvara Takılması

- Davlumbazınızı Y deliklerine takmış olduğunuz vidalara asınız.
- Davlumbazınızın kenardan emiş camını kendinize doğru çekerek açınız ve ürünün iç kısmında bulunan X deliklerinden 5,5x60 vidaları takarak ürünü sabitleyiniz.



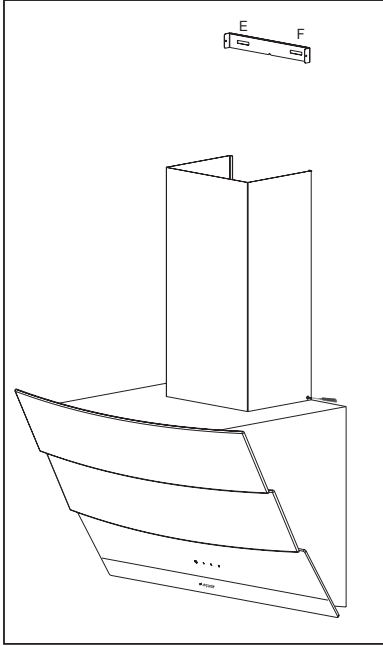
(Şekil 6)

## 3 Cihazınızın Montajı

### 3.3 Davlumbaz Baca Montajı

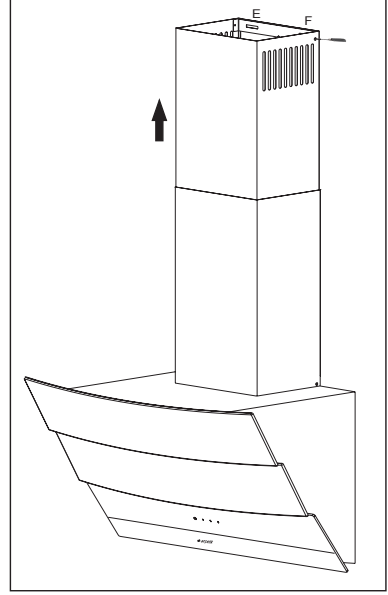
Baca montajına başlamadan önce ürününüzün elektrik bağlantısını yapınız. Sac bacaları gövde çevresine geçiriniz.

Dış bacayı motor kabini üzerinde bulunan dış baca bağlantı saçlarına vidalayınız. (Şekil 3b / 7)



(Şekil 7)

İç bacayı üst dış kenarlarından duvara sabitlenmiş olan baca montaj sacına uzatınız ve vidalayınız. (Şekil 8)



(Şekil 8)

## 3 Cihazınızın Montajı

### 3.4.1 Baca bağlantılı kullanım

- Buharlar, davlumbaz üzerindeki bağlantı kafasına tespit edilmiş baca borusu vasıtasıyla dışarı atılır.
- Baca borusunun çapı bağlantı halkasına eşit olmalıdır. Yatay düzenlemelerde havanın odadan dışarı kolayca çıkması için borunun yukarıya doğru hafif eğimli (yaklaşık 10°) olması gerekmektedir.

### 3.4.2 Baca bağlantısız kullanım

- Hava karbon filtreden süzülür ve tekrar odaya geri gönderilir. Karbon filtre evde baca olmamasının imkansız olduğu hallerde kullanılır
- Baca bağlantısız kullanımda baca adaptörü içerisindeki klepeleri çıkarınız.
- Alüminyum filtreyi sökünüz. Karbon filtreyi monte etmek için karbon filtreyi fan gövdesinin her iki yanında bulunan plastik parçaya merkezleyerek tırnaklara oturturunuz. sağa ya da sola doğru çevirerek sıkıştırınız.
- Alüminyum filtreyi tekrar takınız.

### 3.5 Bacaya bağlama:

Davlumbazınızın üst kısmında bulunan havalandırma deliğine davlumbaz ile birlikte verilen adaptörü yerleştiriniz. Temin edeceğimiz 120/150 mm çaplı borunun bir ucunu adaptöre diğer ucunu bacaya bağlayınız.

Bu iki bağlantının davlumbaz en yüksek devirde çalıştığında yerlerinden çıkmayacak sıklıkta olduğunu kontrol ediniz. Kelepçe ile sıkıldığında baca içindeki kapakların çalıştığını kontrol ediniz. Baca bağlantı borusunu adaptörün dışına takınız. Bağlantı borusu adaptörün içine takılırsa hava geri dönüşümü engelleyen kapakçıklar kapalı kalacağı için hava emişi gerçekleşmeyecektir.

Sobaların bağlı olduğu bacalara atık gazının atıldığı bacalara bağlantı yapmak sakıncalıdır. Bu tür bacalara bağlantı yapmayınız. Yapılan boru bağlantısı mümkün olduğu kadar kısa ve az dirsekli olmalıdır.

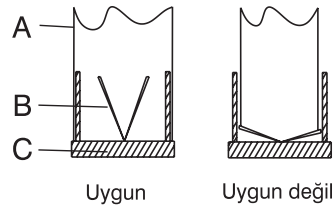
A: Baca çıkış borusu

B: Geri dönüşümü önleyen kapaklar

C: Plastik baca

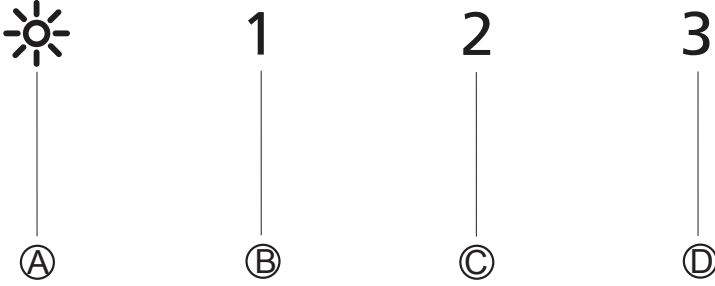
### 3.5.1 Geri Dönüşümü Önleme Sistemi (N-RV)

Davlumbaz çalışmadığında kapaklar kapanır ve dışarıdan gelebilecek olası koku ve tozların ortama girmesini engeller.



(Şekil 9)

## 4 Cihazınızın Kullanımı



(Şekil 9)

- (A)** : Lamba Açma / Kapama Tuşu  
**(B)** : 1. Kademe Tuşu  
**(C)** : 2. Kademe Tuşu  
**(D)** : 3. Kademe Tuşu

### 4.1 3 Kademeli Dijital Elektronik Kumanda

**(A) Lamba Açma/Kapama Tuşu:** Bu tuşa basarak pişirme alanını aydınlayabilirsiniz.

**(B) Tuşu:** Bu tuşa basarak Davlumbazınızın 1.hız kademesinde çalışmasını sağlarsınız. Cihazı kapatmak için tekrar bu tuşa bastığınızda ekran hız kademesi kapanır.

**(C) Tuşu:** Bu tuşa basarak Davlumbazınızın 2.hız kademesinde çalışmasını sağlarsınız. Cihazı kapatmak için tekrar bu tuşa bastığınızda ekran hız kademesi kapanır.

**(D) Tuşu:** Bu tuşa basarak Davlumbazınızın 3.hız kademesinde çalışmasını sağlarsınız. Cihazı kapatmak için tekrar bu tuşa bastığınızda ekran hız kademesi kapanır.

#### Otomatik Durma 15 dk. :

Cihazınızda, pişirme işlemi bittikten sonra ortamda kalan istenmeyen koku ve buharın dışarı atılması ve cihazın bir süre daha havalandırma işlemi yaparak kendi kendine kapanması için Otomatik Durma özelliği vardır.

Otomatik durma özelliğini devreye almak için; kumanda panelinde yer alan herhangi bir hız kademe butonuna (B, C, D) 2 saniyeden daha uzun süreli basmanız halinde 15 dakikalık zamanlayıcı fonksiyonu devreye girecektir.

Otomatik durma özelliği devredeyken aynı hız tuşuna bastığınızda otomatik durma fonksiyonu devre dışı kalacak ve cihazın motoru duracaktır. Farklı hız kademelerine geçiş yaptığınızda bu özellik devre dışı kalacaktır.

Cihazınızın otomatik durması isteniyorsa tekrar otomatik durma özelliği devreye almak gerekmektedir.

#### Metal Filtrelerin Temizleme Periyotları:

Filtreler (~60 saatte bir) veya (kullanıma göre) 4 haftada bir temizlenmelidir.

## **4.2 Enerji Tasarrufu Açısından Verimli Kullanım:**

- Davlumbazınızı kullanırken gereksiz enerji tüketimini önlemek için koku ve buhar yoğunluğuna göre hız kademelerini ayarlayınız.
- Normal koşullarda düşük hızlar (1-2) güçlü koku ve buhar yoğunlaşması durumunda yüksek hızları (3) kullanınız.
- Davlumbazınızda ki lambalar pişirme alanını aydınlatmanız için konulmuştur.

Ortamin/mutfanın aydınlatılmasında kullanılması gereksiz enerji tüketimi ve yetersiz aydınlatmaya sebep olacaktır.

## **4.3 Davlumbazın Kullanılması:**

- Davlumbazınızda çeşitli hızlara sahip bir motor bulunmaktadır.
- İyi bir performans için normal koşullarda düşük hızların, güçlü koku ve buhar yoğunlaşması halinde yüksek hızların kullanılmasını öneririz.
- Davlumbazınızı istediğiniz hız ayar düğmesinden birine basarak çalıştırabilirsiniz.m (B,C,D)
- Lambaya basarak pişirme alanını aydınlatabilirsiniz. (A)

## 5 Temizlik ve Bakım

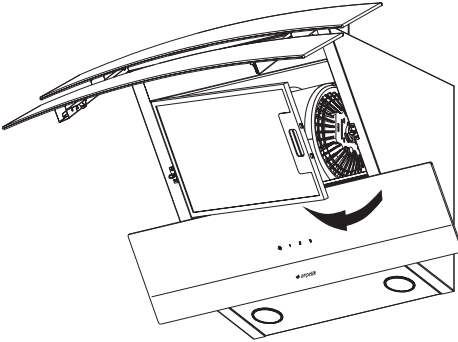
Temizlik ve Bakım işlemi yapılmadan önce, ürünün fişini prizden çekin, veya şalteri kapatın veya davlumbazı besleyen sigortayı gevşetin kapatın.

### 5.1 Alüminyum filtre

Bu filtre havadaki yağ parçacıklarını tutmaya yarar. Filtrenizi normal kullanımda 1 aylık sürelerde temizlemeniz önerilmektedir. Bu işlem için önce alüminyum filtreleri çıkarınız. Filtreleri sıvı deterjanla suda yıkayıp durulayınız ve kuruduktan sonra yerlerine takınız. Alüminyum filtreler yıkandıktan sonra renk değişimi gözlelenebilir bu durum normaldir filtrelerinizi değiştirmeniz gerekmez.

#### 5.1.1 Alüminyum filtrelerin sökülmesi

1. Alüminyum filtre kilidini ileri itiniz.
2. Sonra aşağı doğru hafifçe indirip öne çekiniz. Aksi halde filtreyi eğebilirsiniz. (Şekil 10) Yıkadıktan ve kuruttuktan sonra alüminyum filtreyi yukarıdaki adımları tersine uygulayarak yuvasına tekrar takınız



(Şekil 10)

#### Not:

Alüminyum filtrelerinizi bulaşık makinesinde de yıkayabilirsiniz.

### 5.2 Karbon filtre (Bacasız kullanım)

Bu filtre pişirme kokularını giderir. Baca kullanma imkanı olmaması durumunda mutfak içerisinde sirküle edilen havayı arındırır. Cihazınızın karbon filtreli kullanma sıklığına, yemek pişirme tarzına ve alüminyum filtrelerin düzenli olarak temizlenmesine göre değişen süre içerisinde dolacaktır.



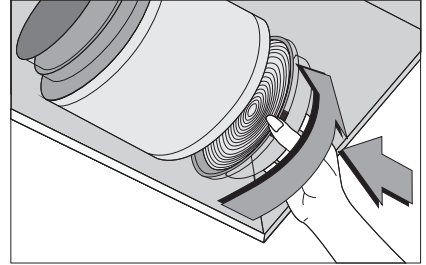
#### Dikkat !

Karbon filtre asla yıkanmamalıdır.

**Karbon filtreyi Arçelik Yetkili servislerinden temin edebilirsiniz.**

#### 5.2.1 Karbon filtre değişimi

- Alüminyum filtreleri sökünüz. (Şekil 10)
- Karbon filtreyi çıkarmak için karbon filtreyi tırnaktan saat yönünün tersine çevirerek yerinden çıkarınız. (Şekil 11)
- Yeni karbon filtreyi takınız.
- Alüminyum filtreleri takınız.



(Şekil 11)

Koku giderici filtrelerin içinde kömür (Aktif karbon) bulunmaktadır.

Yaklaşık 6 aylık periyodik sürelerle değiştirmeniz gerekmektedir.

Karbon filtre kullanılsın ya da kullanılmasin her durumda yağ filtreleri üründe takılı olmalıdır.

Ürününüzü alüminyum yağ filtresiz kullanmayınız.

Karbon filtre kullanımı ürünün hava emiş performansını azaltacaktır.

## 5 Temizlik ve Bakım

### 5.3 Temizlik

Özellikle kızartma türü yemekler yaptıktan hemen sonra davlumbazınızı temizlemeye özen gösteriniz.

Davlumbazın dışını temizlemek için sıvı deterjan ile ıslatılmış yumuşak bir bez kullanınız.

Temizlik için asla aşındırıcı ve çizici ürünler kullanmayınız.

Çıkmayan yağ vs. için piyasadan temin edebileceğiniz temizleyicileri üzerindeki uyarılara dikkat ederek kullanabilirsiniz. Fırçalanmış çelik gövdenin çizilmesini önlemek için fırça izi ile aynı yönde siliniz.

Ürününüzün yüzey kalitesini korumak amacı ile temizlerken tuz ruhu, çamaşır suyu ve aşındırıcı toz içeren temizlik maddelerini kullanmayın. Paslanmaz sac yüzeylerde nemli sabunlu bez veya tercihen özel paslanmaz temizlik spreyi kullanın. Ürününüzün üzerinde bulunan koruyucu folyoyu sökünüz.



#### Dikkat !

Davlumbazınızın filtrelerinin temizlenmesi ve değiştirilmesine ait kurallara uymadığınız takdirde yangına neden olabilirsiniz.

### Eğer nakliye ihtiyacınız olursa;

- Orijinal ambalajını saklayınız. Orijinal ambalajı ile taşıyınız, ambalaj üzerindeki taşıma işaretlerine uyunuz.

### Orijinal ambalajı yok ise;

- Davlumbazın üzerine ağırlık koymayınız.
- Dış yüzeyi darbelerden koruyunuz
- Ürünü hasar görmeyecek şekilde paketleyerek taşıyınız.

### 5.4 Lambaların Değişimi

Davlumbazınızın elektrik bağlantısını kesiniz.

Cihazınızda 50 W halojen lamba kullanılmıştır.

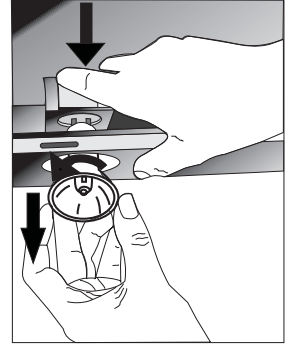
Halojen lambaları değiştirmek için lamba duyununun

arka kısmından aşağı doğru bastırarak lambayı

alt tarafa doğru çıkartınız ve saat yönünün tersine

doğru çeyrek tur çevirerek aşağı doğru çıkartınız.

Yeni lambaları takmak için yukarıdaki işlemi tersine uygulayınız.



#### Not:

Lambaları Yetkili Servislerimizden temin edebilirsiniz.

## 6 Tüketici Hizmetleri

Değerli Müşterimiz,

Arçelik Çağrı Merkezi haftanın 7 günü 24 saat hizmet vermektedir.

Sabit veya cep telefonlarınızdan alan kodu tuşlamadan çağrı merkezi numaramızı arayarak ürününüz ile ilgili arzu ettiğiniz hizmeti talep edebilirsiniz.

Çağrı merkezimiz ile yaptığınız görüşmeler iletişim hizmeti aldığınız operatör firma tarafından sizin için tanımlanan tarifeye göre ücretlendirilir.

Çağrı Merkezimize ayrıca [www.arcelik.com.tr](http://www.arcelik.com.tr) adresindeki “Tüketici Hizmetleri” bölümünde bulunan formu doldurarak veya 0 216 423 23 53 nolu telefona faks çekerek de ulaşabilirsiniz.

Yazılı başvurular için adresimiz:

Arçelik Çağrı Merkezi, Arçelik A.Ş. Ankara Asfaltı Yanı, 34950 Tuzla/İSTANBUL

### Arçelik Çağrı Merkezi 444 0 888

(Sabit telefonlardan veya cep telefonlarından alan kodu çevirmeden arayınız)

**Diğer Numara:  
(0216) 585 8 888**

#### **Aşağıdaki önerilere uymanızı rica ederiz.**

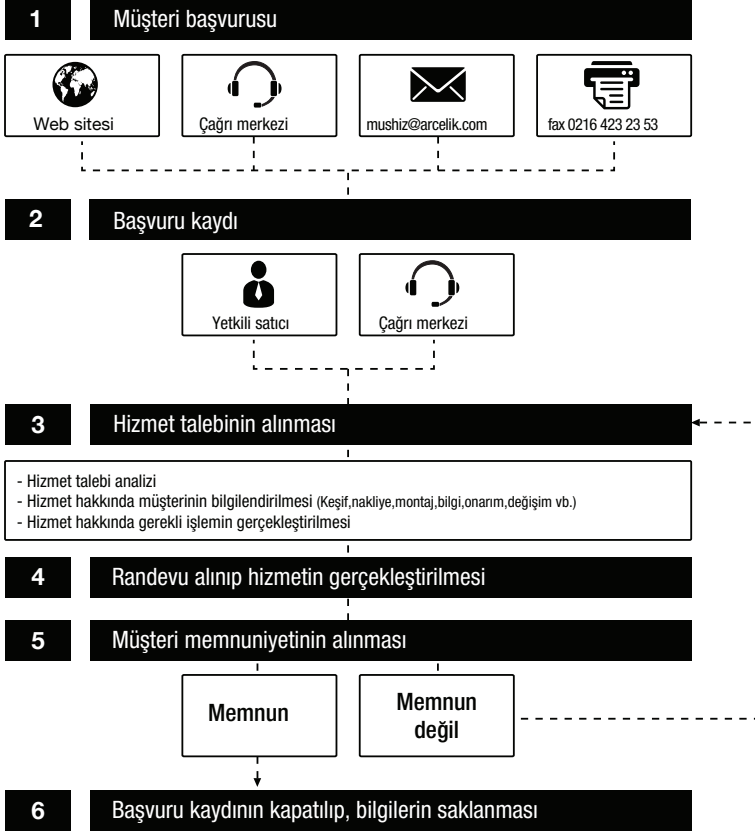
1. Ürününüzü aldığınızda Garanti belgesini Yetkili Satıcınıza onaylattırınız.
2. Ürününüzü kullanma kılavuzu esaslarına göre kullanınız.
3. Ürününüz ile ilgili hizmet talebiniz olduğunda yukarıdaki telefon numaralarından Çağrı Merkezimize başvurunuz.
4. Hizmet için gelen teknisyene “teknisyen kimlik kartı”nı sorunuz.
5. İşiniz bittiğinde servis teknisyeninden “Hizmet Fişi” istemeyi unutmayınız. alacağınız “Hizmet Fişi” , ilerde ürününüzde meydana gelebilecek herhangi bir sorunda size yarar sağlayacaktır.
6. Ürünün kullanım ömrü: 10 yıldır. (Ürünün fonksiyonunu yerine getirebilmesi için gerekli yedek parça bulundurma süresi).

## Müşteri Memnuniyeti Politikası

Arçelik A.Ş. olarak, hizmet verdiğimiz markamızın müşteri istek ve önerilerinin müşteri profili ayrımı yapılmaksızın her kanaldan (çağrı merkezi, e-posta, [www.arcelik.com.tr](http://www.arcelik.com.tr), faks, mektup, sosyal medya, bayi) rahatlıkla iletilebildiği, izlenebilir, raporlanabilir, şeffaf ve güvenli tek bir bilgi havuzunda toplandığı, bu kayıtların yasal düzenlemelere uygun, objektif, adil ve gizlilik içinde ele alındığı, değerlendirildiği ve süreçlerin sürekli kontrol edilerek iyileştirildiği, mükemmel müşteri deneyimini yaşatmayı ana ilke olarak kabul etmiş müşteri odaklı bir yaklaşımı benimsemekteyiz.

Yaklaşımımıza paralel olarak tüm süreçler yönetim sistemi ile entegre edilerek, birbirini kontrol eden bir yapı geliştirilmiş olup, yönetim hedefleri de bu sistem üzerinden beslenmektedir.

### Hizmet talebinin değerlendirilmesi





## Garanti ile ilgili olarak müşterinin dikkat etmesi gerekli hususlar

Arçelik tarafından verilen bu garanti, Davlumbaz'ın normalin dışında kullanılmasından doğacak arızaların giderilmesini kapsamadığı gibi, aşağıdaki durumlar da garanti dışıdır:

1. Kullanma hatalarından meydana gelen hasar ve arızalar,
2. Ürünün müşteriye tesliminden sonraki yükleme, boşaltma ve taşıma sırasında oluşan hasar ve arızalar,
3. Voltaj düşüklüğü veya fazlalığı; hatalı elektrik tesisatı; ürünün etiketinde yazılı voltajdan farklı voltajda kullanma nedenlerinden meydana gelecek hasar ve arızalar,
4. Yangın ve yıldırım düşmesi ile meydana gelecek arızalar ve hasarlar.
5. Ürünün kullanma kılavuzlarında yer alan hususlara aykırı kullanılmasından kaynaklanan arızalar.

Ürüne yetkisiz kişiler tarafından yapılan müdahalelerde ürüne verilmiş garanti sona erecektir.

Yukarıda belirtilen arızaların giderilmesi ücret karşılığında yapılır.

Ürünün kullanım yerine montajı ve nakliyesi ürün fiyatına dahil değildir.

Garanti belgesinin tekemmül ettirilerek tüketiciye verilmesi sorumluluğu, tüketicinin malı satın aldığı satıcı, bayi, acenta ya da temsilciliklere aittir. Garanti belgesi üzerinde tahrifat yapıldığı, ürün üzerindeki orijinal seri numarası kaldırıldığı veya tahrif edildiği takdirde bu garanti geçersizdir.

Ürününüzün, CE uygunluğu SGS Supervise Gözetme Etüd Kontrol Servisleri A.Ş.  
Abide-i Hürriyet Cad. Geçit Sk. No 4 Şişli İstanbul 34381 Türkiye  
Tel: +90 212 368 40 00 Fax: +90 212 296 47 82 - 83 tarafından onaylanmıştır.

İmalatçı/İthalatçı: ARÇELİK A.Ş. Genel Müdürlük Karaağaç Cad. No: 2-6 Sütluce  
34445 İstanbul / Türkiye

Menşei Türkiye

Çağrı Merkezi

**444 0 888**

Diğer Numara

**0216 585 8 888**

ARÇELİK A.Ş. Tuzla 34950 İstanbul  
Telefon (0216) 585 85 85 Faks (0216) 423 23 53

ARÇELİK Davlumbaz'ın, kullanma kılavuzunda gösterildiği şekilde kullanılmasi ve Arçelik'in yetkili kaldığı Servis elemanları dışındaki şahıslar tarafından bakım, onarım veya başka bir nedenle müdahale edilmemiş olması şartıyla, bütün parçaları dahil olmak üzere tamamı malzeme, işçilik ve üretim hatalarına karşı **2 (İKİ) YIL SÜRE İLE GARANTİ EDİLMİŞTİR.**

Garanti kapsamı içinde gerek malzeme ve işçilik gerekse montaj hatalarından dolayı arızalanması halinde yapılan işlemler için işçilik masrafı, değiştirilen parça bedeli ya da başka bir ad altında hiçbir ücret talep edilmeyecektir. Garanti süresi içinde yapılacak onarımlarda geçen süre, garanti süresine ilave edilir. Tamir süresi en fazla 20 iş günüdür. Bu süre mamulün yetkili servis atölyelerimize, yetkili servis atölyelerimiz bulunmaması durumunda Yetkili Satıcılarımıza veya Firmamıza bildirildiği tarihten itibaren başlar. Ürünün arızasının 10 iş günü içerisinde giderilememesi halinde Arçelik A.Ş. ürünün tamiri tamamlanuncaya kadar, benzer özelliklere sahip başka bir ürünü, müşterinin kullanımına tahsis edecektir.

Arızanın giderilmesi konusunda uygulanacak teknik yöntemlerin tespiti ile değiştirilecek parçaların saptanması tamamen firmamıza aittir. Arızanın giderilmesi ürünün bulunduğu yerde veya Yetkili Servis atölyelerinde yapılabilir. Müşterimizin buna onayı şarttır.

Ancak;

Tüketicinin onarım hakkını kullanmasına rağmen malın;

-Tüketicie teslim edildiği tarihten itibaren, garanti süresi içinde kalmak kaydıyla, bir yıl içerisinde en az dört defa veya imalatçı-üretici ve/veya ithalatçı tarafından belirlenen garanti süresi içerisinde altı defa arızalanmasının yanı sıra, bu arızalarınmaldan yararlanmamayı sürekli kılması,

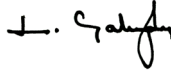
-Tamiri için gereken azami sürenin aşılması

-Firmanın servis istasyonunun, servis istasyonunun mevcut olmaması halinde sırayla satıcısı, bayii, acentesi temsilciliği ithalatçısı veya imalatçı-üreticisinden birisinin düzenleyeceği raporla arızanın tamirini mümkün bulunmadığının belirlenmesi, durumlarında tüketici malın ücretsiz değiştirilmesini, bedel iadesi veya ayıp oranda bedel indirimi talep edebilir.Garanti belgesi ile ilgili olarak çıkabilecek sorular için T.C. Gümrük ve Ticaret Bakanlığı Tüketicinin Korunması ve Piyasa Gözetim Genel Müdürlüğü'ne başvurulabilir. Bu Garanti Belgesi'nin kullanılmasına 4077 sayılı Tüketicinin Korunması Hakkında Kanun ile bu Kanun'a dayanılarak yürürlüğe konulan Garanti Belgesi Uygulama Esaslarına Dair Yönetmelik uyarınca, T.C. Gümrük ve Ticaret Bakanlığı Tüketicinin Korunması ve Piyasa Gözetim Genel Müdürlüğü tarafından izin verilmiştir.

Arçelik A.Ş.

Genel Müdür

Genel Müdür Yardımcısı



Seri No:

Tip: P 13 YCEB / P 12 YCES

Teslim Tarihi, Yeri:

Fatura Tarihi, No:

Satıcı Firma Ünvanı:

Adres:

Tel-Faks:

Satıcı Firma (Kaşe ve İmza):